

### Kolíkovací stroje



startech 27/21

### Kompletní výbava

Standardní konfigurace stroje již **obsahuje** veškeré potřebné vybavení. Např.: pneu-překlápění, 3 přítlaky, boční pravítka L = 3 m se 4 dorazy, rychloupínací pouzdra, regulace rychlosti vrtání, otočný kompas, 5-polohový revolverový doraz.



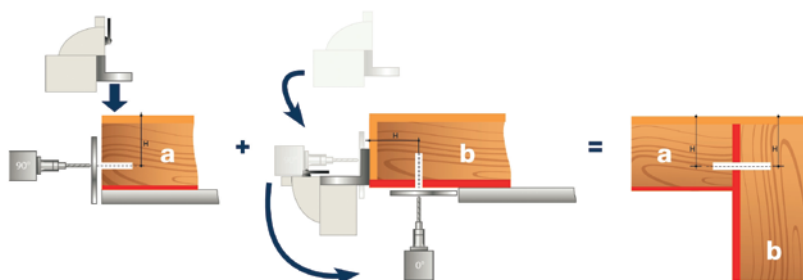
### Litínová pravítka

Robustní **litinová pravítka** s vedením po **kruhové tyči** s metrickým odečítáním polohy a možností **jemného donastavení** přesné polohy.

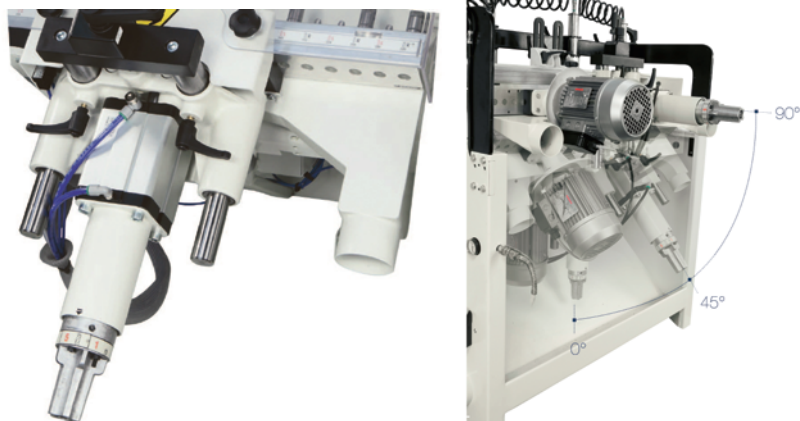


### Perfektní slícování rohového spoje

Při překlapaní mezi horizontálním a vertikálním vrtáním je použita **vnější (horní) strana** dílce jako **referenční**. Tím je zaručeno, že vnější viditelné rohy korpusu budou vždy slícované.

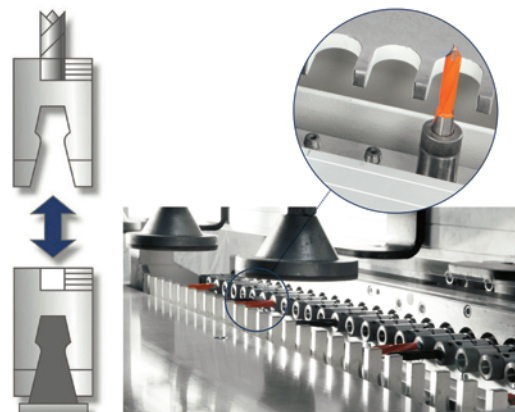


## Pracovní hlava



Vrtací hlava je vyrobena z **monolitického odlitku** slitiny hliníku a je fixována do litinového suportu, který se pohybuje po ocelových vodičkách kruhového průřezu. Výsledkem je **maximální přesnost a eliminace vibrací**.

## Rychloupínací systém



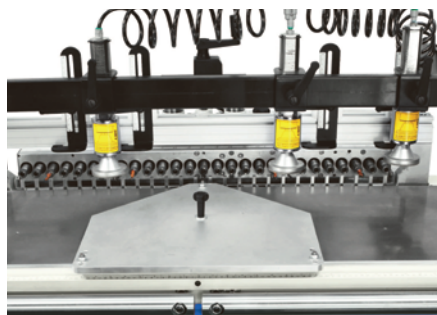
Všechna vřeténka jsou vybavena rychloupínacím systémem. Výměna pouzder je snadná a rychlá a **nevyžaduje** použití žádného nářadí.

## Příslušenství na přání:

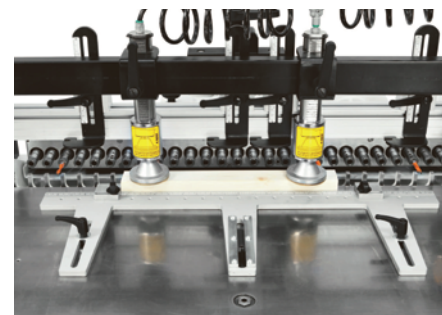
### Jednotka pro vrtání pantů



### Přípravek pro vrtání 45°



### Přípravek pro úzké dílce

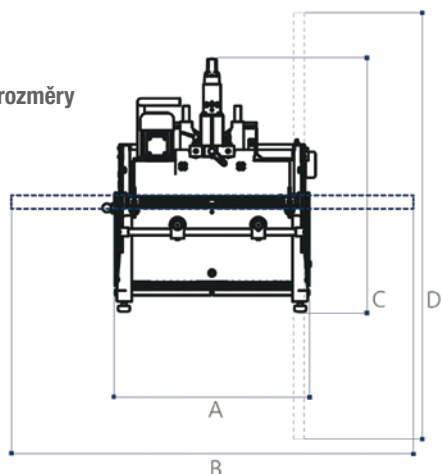


### Technické parametry

		startech 27	startech 21
Počet vřeten		27	21
Rozteč vřeten	mm	32	32
Max. šířka dílce skrze trámec	mm	1025	833
Min./max. tloušťka dílce	mm	10/85	10/85
Otáčky	ot/min	2800	2800
Výkon motoru	kW	1,8	1,8
Hmotnost	kg	380	300



### Zástavbové rozměry



		startech 27	startech 21
A	mm	1500	1000
B	mm	3000	3000
C	mm	1260	1150
D	mm	3000	3000

Podrobné informace o stroji zde:

